



IEG INDUSTRIJA ELEKTRIČNIH GREJAČA DOO

Kružni put 40,
11309 Leštane, Grocka
Beograd, Srbija

t: +381 11 80 36 260
f: +381 11 80 35 107
m: +381 69 80 36 260

prodaja@grejaci.com
www.grejaci.com

TR: 265111031000379269

PIB: 111808879

MB: 21544078



ZAHTEV ZA IZRADU GREJAČA PO SKICI

Radna sredina: Voda Vazduh Vazduh duva Ulje Agresivna sredina

Naziv firme:

PIB:

Ime i prezime:

Telefon:

Mail:

Snaga grejača: W

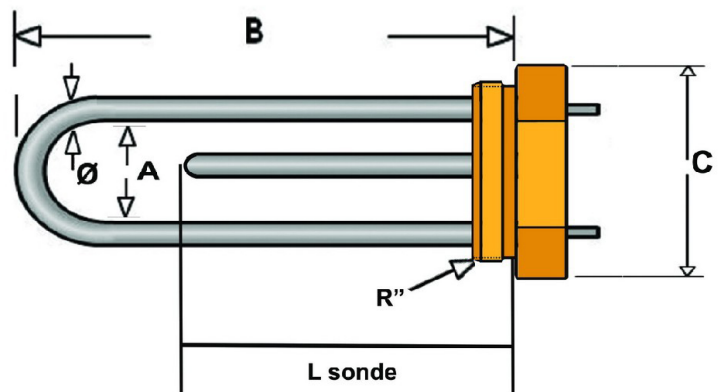
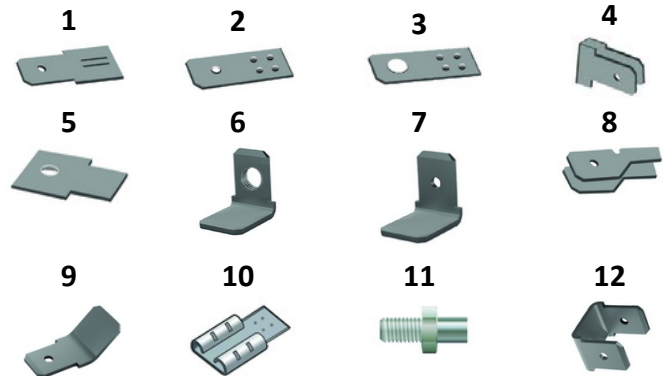
Napon grejača: V

Prečnik cevi \varnothing : mm

Količina: kom

Model kontakta:

Model kontakta:



Kota \varnothing u: mm Kota B: mm

Kota A: mm Kota R'': mm

Kota L sonde: mm Kota C: mm

NAPOMENA: