



IEG INDUSTRIJA ELEKTRIČNIH GREJAČA DOO

Kružni put 40,
11309 Leštane, Grocka
Beograd, Srbija

t: +381 11 80 36 260
f: +381 11 80 35 107
m: +381 69 80 36 260

prodaja@grejaci.com
www.grejaci.com

TR: 265111031000379269

PIB: 111808879

MB: 21544078



ZAHTEV ZA IZRADU GREJAČA PO SKICI

Radna sredina: Voda Vazduh Vazduh duva Ulje Agresivna sredina

Naziv firme:

PIB:

Ime i prezime:

Telefon:

Mail:

Snaga grejača :

W

Napon grejača:

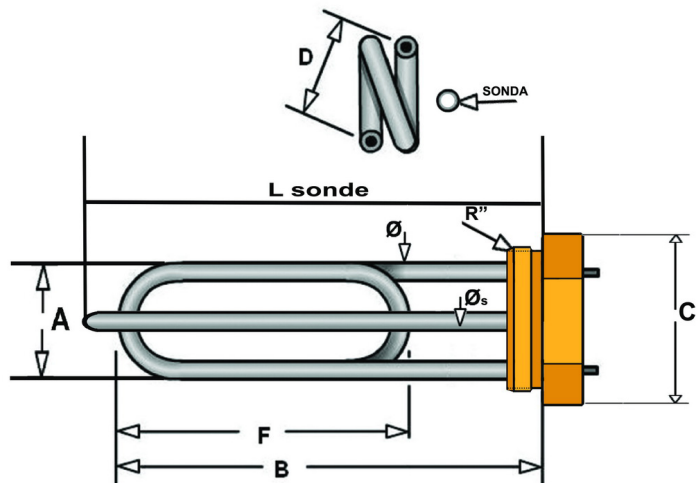
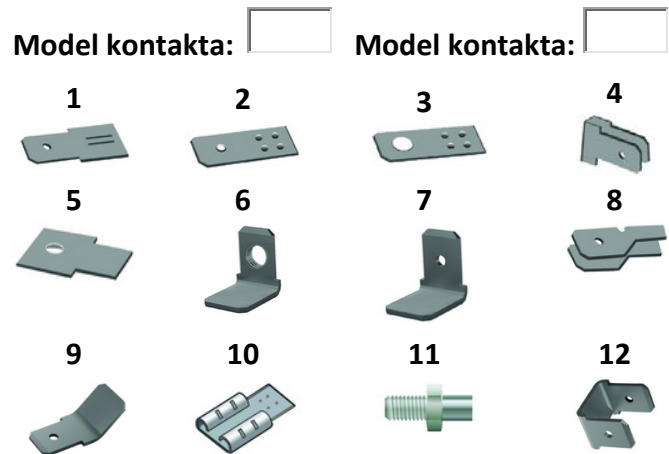
V

Prečnik cevi \emptyset :

mm

Količina:

kom



Kota D:	<input type="text"/>	mm	Kota \emptyset :	<input type="text"/>	mm
Sonda:	<input type="text"/>	mm	Kota \emptyset_s :	<input type="text"/>	mm
L sonda:	<input type="text"/>	mm	Kota C:	<input type="text"/>	mm
Kota R'':	<input type="text"/>	mm	Kota A:	<input type="text"/>	mm
Kota F:	<input type="text"/>	mm	Kota B:	<input type="text"/>	mm

NAPOMENA:

