



# IEG INDUSTRIJA ELEKTRIČNIH GREJAČA DOO

Kružni put 40,  
11309 Leštane, Grocka  
Beograd, Srbija

t: +381 11 80 36 260  
f: +381 11 80 35 107  
m: +381 69 80 36 260

prodaja@grejaci.com  
www.grejaci.com

TR: 265111031000379269

PIB: 111808879

MB: 21544078



## ZAHTEV ZA IZRADU GREJAČA PO SKICI

Radna sredina:  Voda  Vazduh  Vazduh duva  Ulje  Agresivna sredina

Naziv firme:

PIB:

Ime i prezime:

Telefon:

Mail:

Snaga grejača :

W

Napon grejača:

V

Prečnik cevi  $\varnothing$ :

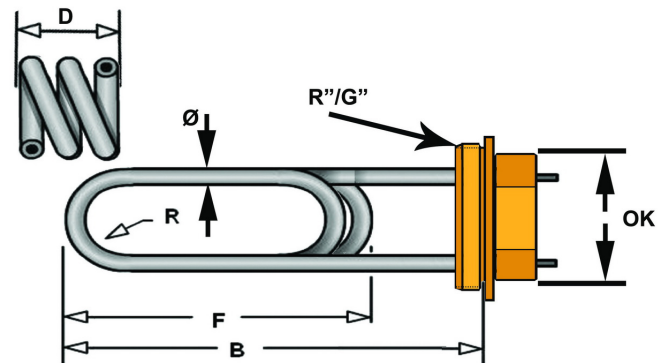
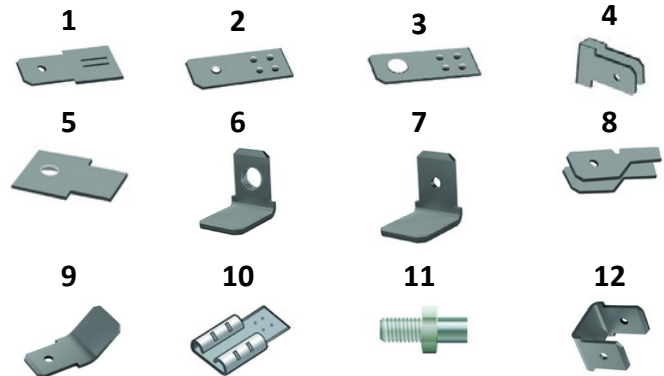
mm

Količina:

kom

Model kontakta:

Model kontakta:



Kota D:  mm

Kota  $\varnothing$ :  mm

Kota R:  mm

Kota B:  mm

Kota F:  mm

Kota OK:  mm

Kota R''/G'':  mm

NAPOMENA:

